

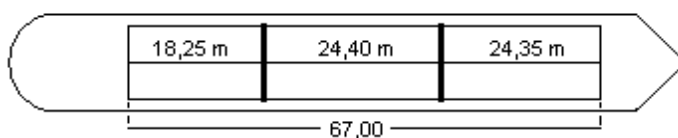


**MS "ALDEBARAN"**

Tel.: +49 (0)178 - 5583525  
 Fax: +49 (0)171 - 3691488

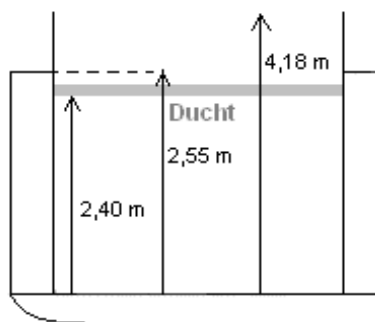
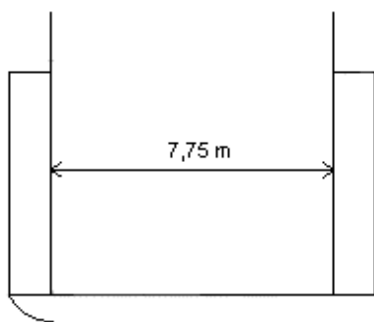
Schiffsnr.: 04602770  
 Eich-Nr.: HHD 5484

Länge: 94,98 m	Leerhöhe: 5,00 m*	Lukendach: offen
Breite: 9,48 m	Rauminhalt: ~ 2.200 m <sup>3</sup>	Wallgänge: Eisen
Tiefgang: 2,88 m		Boden: Eisen



Breite

Höhe



**Tragfähigkeit:**

2,00 m	1.049 t
2,20 m	1.213 t
2,50 m	1.460 t
2,70 m	1.626 t = Seeschiffahrtsstraßen
2,80 m	1.709 t
2,88 m	1.775 t = maximal

\* Ohne Ballast